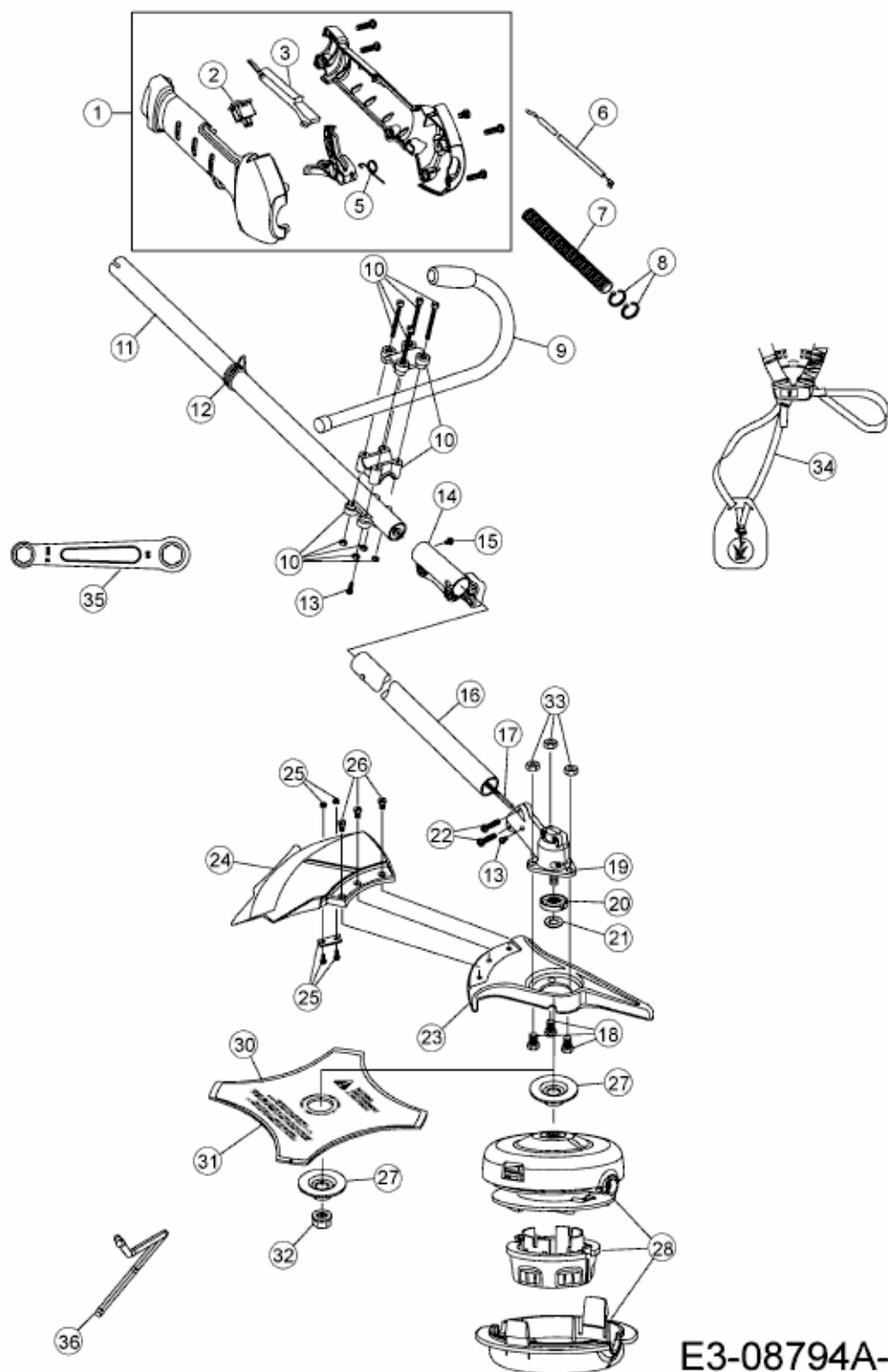


GT-S 2-27 > 41AD7UTC650 (2014) > ALAPGÉP



E3-08794A-01