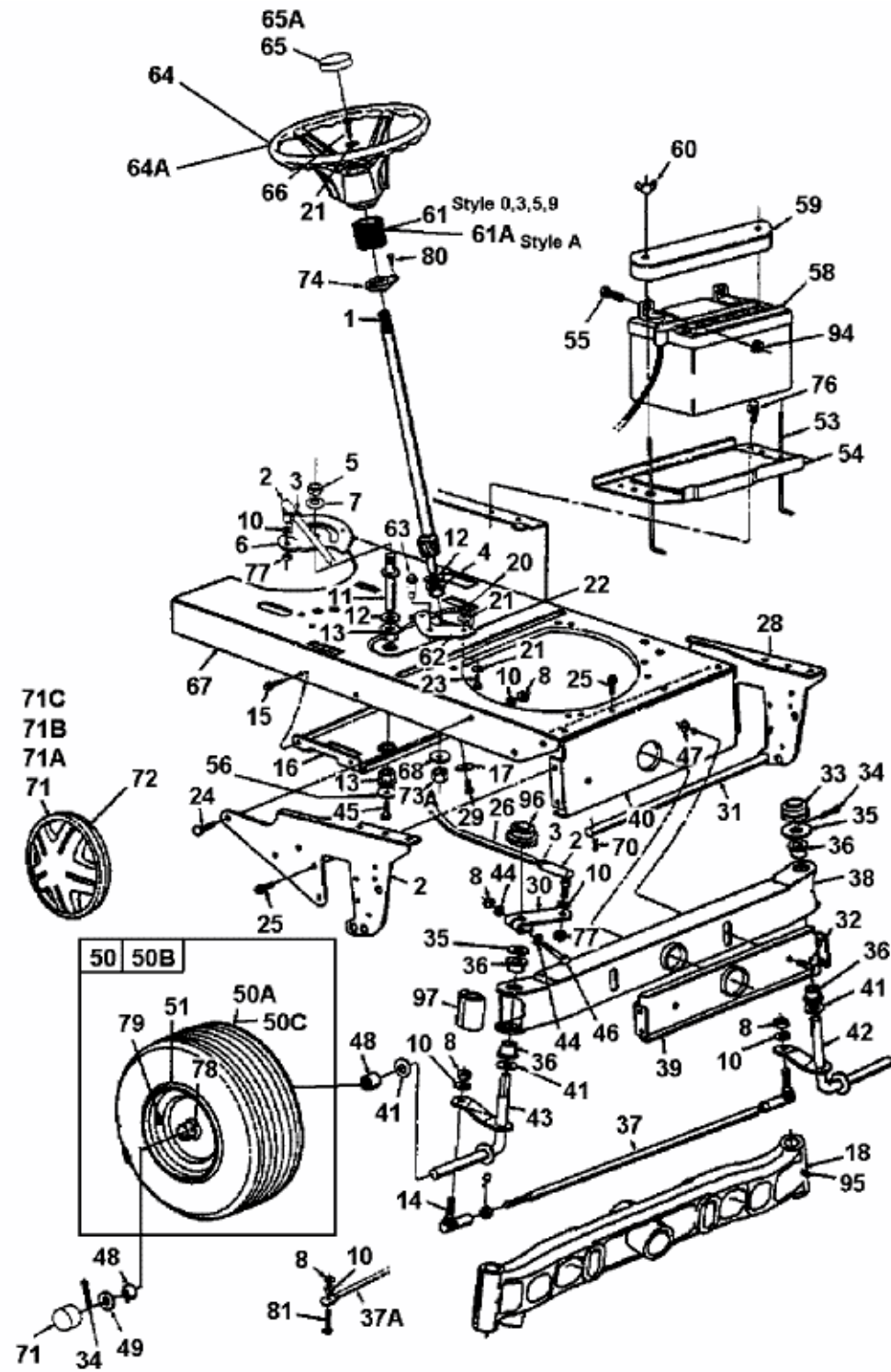


## G 200 &gt; 14A1848H678 (2001) &gt; ELSŐ TENGYEL



fsg

E4-00845A-01