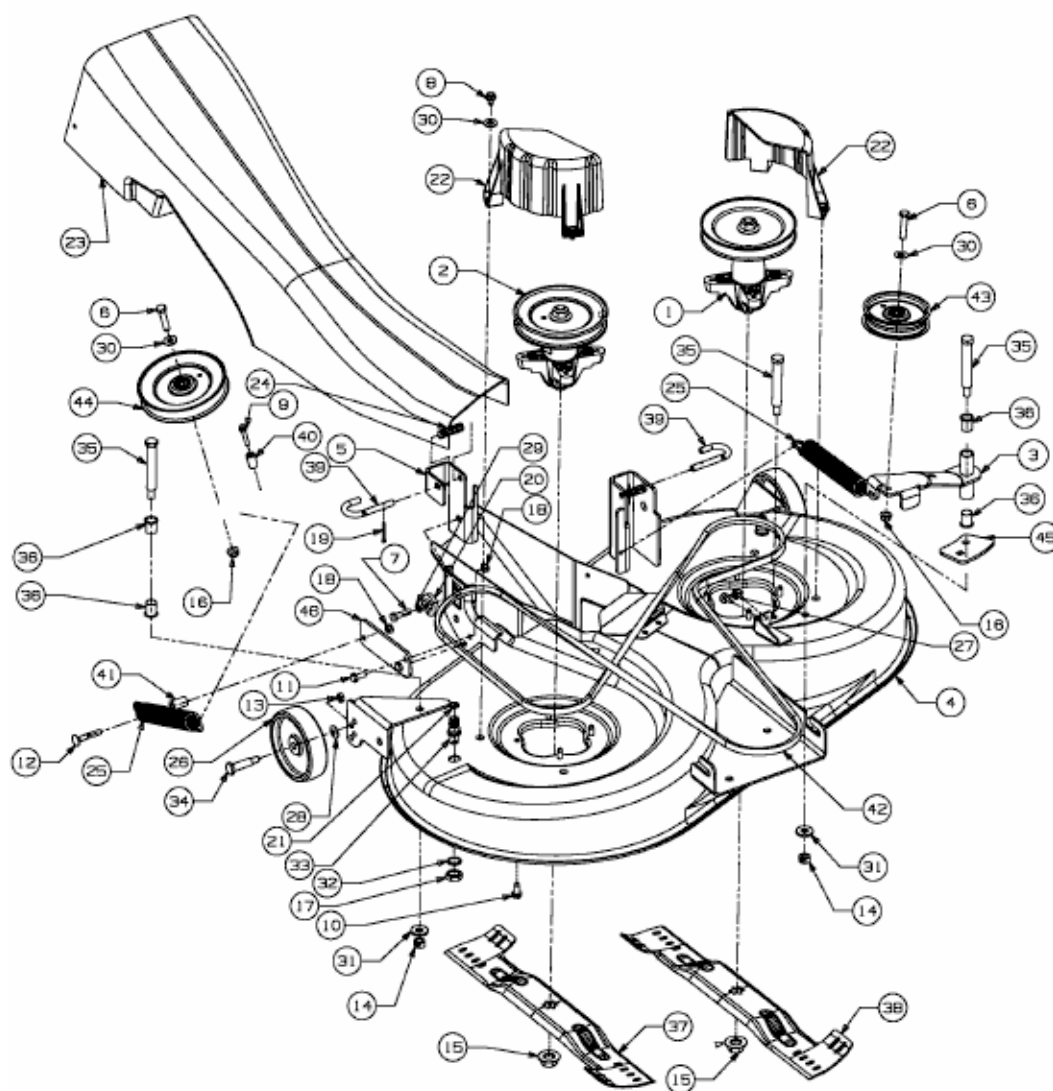


D 506 NR > 13BD506N597 (2003) > VÁGÓASZTAL N (41 "/ 105CM) KÉT FESZÍTŐGÖRGŐ



E3-08004A-01